

# DN SERIE

## DOMPELPOMPEN VOOR VER- VUID WATER

Drainagepompen met een opvoerhoogte tot 20 meter, capaciteit tot 280 l/min (17 m<sup>3</sup>/h).

Het assortiment bestaat uit drie modellen met een nominaal vermogen tot 0,75 kW (1 HP).

### TOEPASSINGEN

- Droogmaken van afgravingen en drassig terrein.
- Beregening uit regenwaterreservoirs, poelen, meren en waterstromen.

### TECHNISCHE SPECIFICATIES

- **Open waaier bekleed met slijtvastrubber.**
- 5 mm doorgang vaste zwevende delen.
- **Motoren (2 polig - 2950 min-1) kooi-anker in niet-toxisch dielektrisch oliebad voor de smering van de kogellagers en een betere koeling.**
- Mechanische asafdichting beschermd door zandwerend labyrint.
- Maximale pompdiepte: 5 m.
- **Maximale vloeistoftemperatuur:**  
**50°C** met geheel ondergedompelde pomp.  
**25°C** met gedeeltelijk ondergedompelde pomp.
- Uitvoeringen:  
**Monofase 220-240 V 50 Hz** met beveiliging tegen overbelasting met ingebouwde automatische reset en condensator in een schakelkast aan de kabel.  
**Driefase 220-240 of 380-415 V 50 Hz.**  
De beveiliging tegen overbelasting dient door de gebruiker in de schakelkast te worden voorzien. Schakelkasten op verzoek verkrijgbaar.
- 5 m kabel HO7RN-F (bij monofase modellen is er bovendien een schakelkast/condensatorhouder + 1,5 m met stekker).
- **Isolatie motor: klasse B.**
- Uitvoering met 60 Hz op verzoek.
- Voorgemonteerde vlotterchakelaar op verzoek (uitvoering CG).
- Draairichting met de klok mee met de pomp van boven gezien.

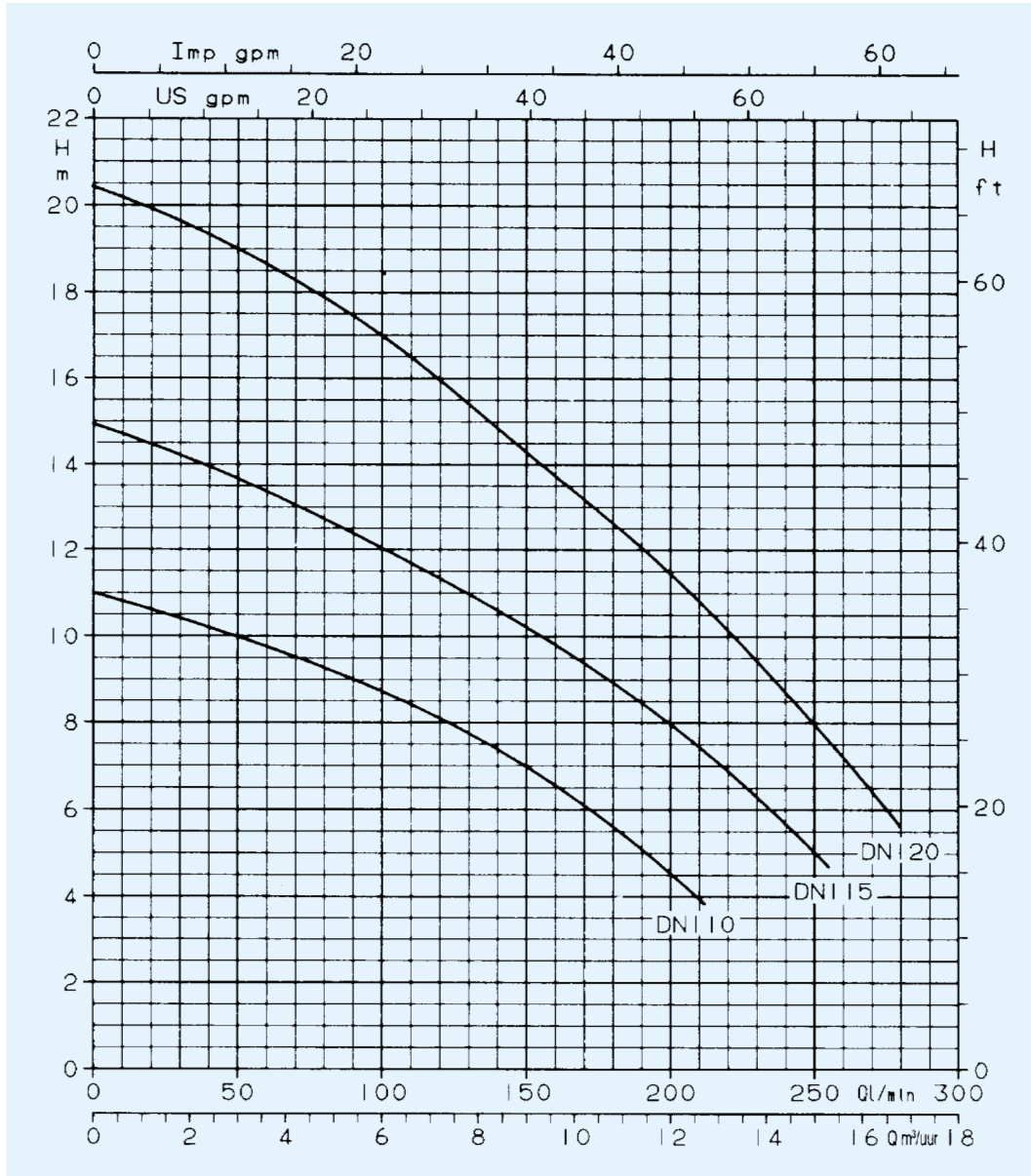


### MATERIALEN TABEL

ONDERDEEL	MATERIAAL
Pomphuis	GIETIJZER* 200 UNI ISO 185
Waaier	ROESTVASTSTAAL + NITRIL RUBBER
Slijtflens, Aanzuigfilter, motorhuis	ROESTVASTSTAAL (AISI 304 - DIN 1.4301)
Mechanische asafdichting	KOOL/KERAMIEK/ NITRIL RUBBER
O-ringen	NITRIL RUBBER
As (verlenging)	ROESTVASTSTAAL (AISI 303 - DIN 1.4305)

\* Gietijzer met polybutadiëen lak voor elektroforese van 180°C.

## DN SERIE GRAFIEKEN BIJ 2850 min<sup>-1</sup> 50 Hz

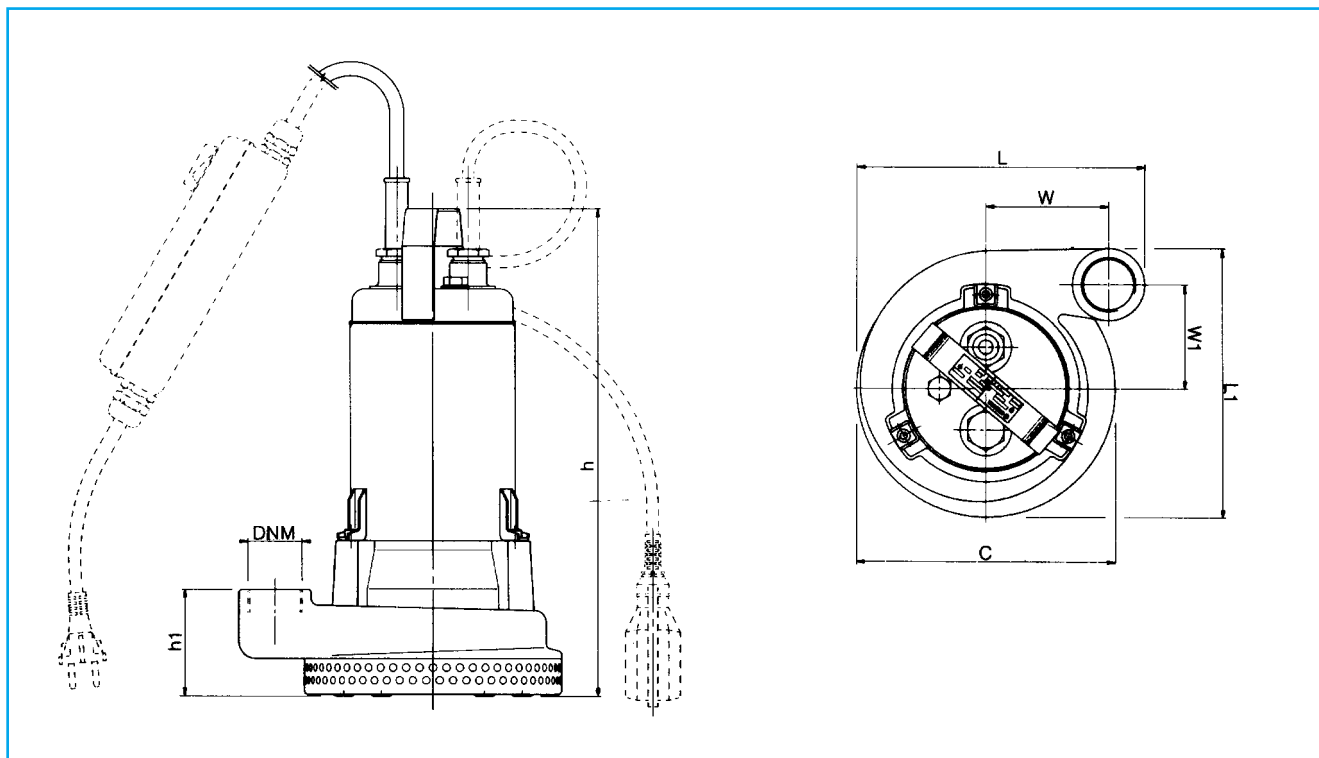


DN

POMPTYPE		kW	HP	OPGENOMEN kW		CONDENSATOR		OPGENOMEN STROOM IN AMP.			Q = CAPACITEIT					
MONOFASE 220-230 V 50 Hz	DRIEFASE 220-240/ 380-415 V 50 Hz			MONO- FASE	TRI- FASE	μF	V	MONO- FASE 220-230 V	DRIEFASE 220-240 V   380-415 V		l/min	50	100	150	200	250
											m³/h	3	6	9	12	15
												H = TOTALE OPVOERHOOGTE IN METERS				
DNM 110	DN 110	0,6	0,8	0,75	0,65	20	450	4	2,8	1,6	10	8,7	7	4,5	—	
DNM 115	DN 115	0,6	0,8	0,95	0,85	20	450	4,7	3,1	1,8	13,7	12	10,5	8	5	
DNM 120	DN 120	0,75	1	1,2	1,1	25	450	5,8	3,6	2,1	19	17	14,3	11,4	8	

Prestaties bereikt met koud water, gegarandeerd binnen de grenzen zoals bepaald door de norm UNI-ISO 2548 voor klasse C pompen in serieproductie. De prestaties gelden voor vloeistoffen met een dichtheid van  $\rho = 1,0 \text{ kg/dm}^3$  en een kinematische viscositeit van  $\gamma = 1 \text{ mm}^2/\text{sec}$ .

## AFMETINGEN EN GEWICHT DN SERIE



POMPTYPE	AFMETINGEN IN mm							DNM	GEWICHT kg
	C	h	H1	L	L1	W	W1		
DN 110 - DNM 110	Ø 200	380	81	209	223	81	95	Rp 1 <sup>1</sup> / <sub>4</sub>	18,5
DN 115 - DNM 115	Ø 200	380	81	209	223	81	95	Rp 1 <sup>1</sup> / <sub>4</sub>	18,5
DN 120 - DNM 120	Ø 200	380	81	209	223	81	95	Rp 1 <sup>1</sup> / <sub>4</sub>	19,5