

P-PSA SERIE

NORMAAL ZUIGENDE POMPEN MET TURBINE WAAIER

De perifere elektropompen kunnen grote opvoerhoogten ontwikkelen met gebruik van motoren met een beperkt vermogen. De P-PSA serie is het resultaat van de dertigjarige ervaring van Lowara bij de productie van dit type pompen.



TOEPASSINGEN

- **Transport van schoon water voor huishoudelijk gebruik.**
- Kleinschalige beregening.
- Drukverhoging.
- Wassen.
- **Ketelvoeding (in het bijzonder de PSA serie).**

TECHNISCHE SPECIFICATIES

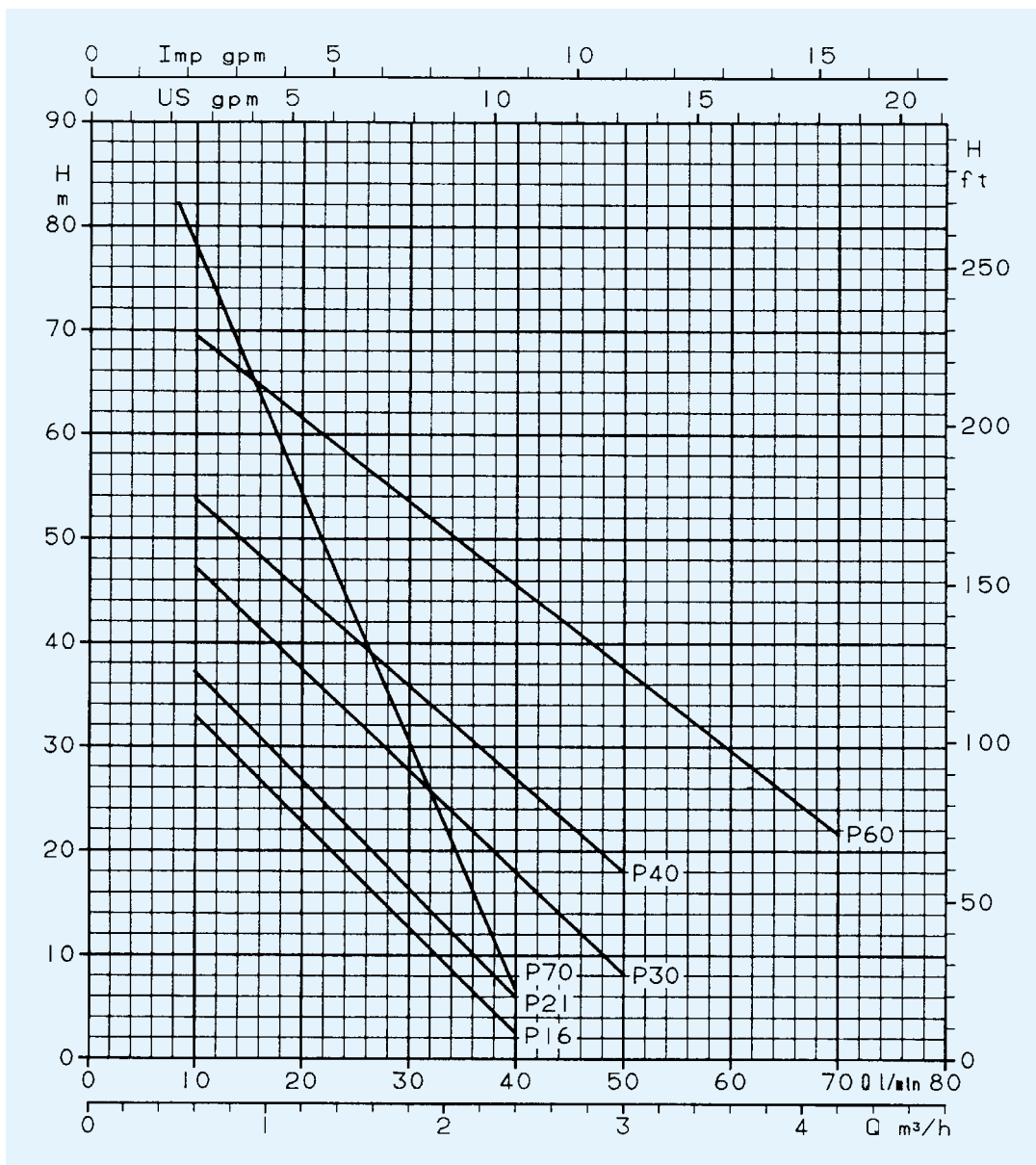
- P serie axiale aanzuig- en radiale persaansluiting.
PSA serie met radiale aanzuig- en persaansluiting.
- **Capaciteit tot 70 l/min (4,2 m³/h).**
- **Opvoerhoogte tot 82 m.**
- **Maximale werkdruk 8 bar (10 bar voor de PSA serie).**
- **Continuwerking.**
- **Temperatuur van de verpompte vloeistof van -10 °C tot +40 °C voor de P serie, +80 °C voor de PSA serie.**
- **Maximale omgevingstemperatuur 40 °C.**
- Gesloten motor met interne ventilatie voor de pompen van P serie, gesloten met externe ventilatie en aluminium huis met koelribben voor de pompen van de PSA serie.
- Uitvoeringen:
- **Monofase** 220 V 50 Hz, permanente condensator en beveiliging tegen overbelasting met automatische reset, ingebouwd.
- **Driefase** 220-240/380-415 V 50 Hz, beveiliging dient door de gebruiker te worden voorzien.
- **Vermogen tot 1,1 kW.**
- **Isolatie klasse F.**
- **Beschermingsgraad IP44 voor de P serie (IP55 voor de PSA serie).**

MATERIALEN TABEL

ONDERDEEL	MATERIAAL
Pomphuis, Lantaarnstuk	GIETIJZER* (DE PSA IS UITGEVOERD MET MESSING HUISDELEN DIE VOORKOMEN DAT DE WAAIER DOOR ROESTVORMING BLOKKEERD)
Waaier	MESSING
As verlenging	ROESTVASTSTAAL (AISI 303 - DIN 1.4305)
Vulplug	MESSING
Mechanische asafdichting	KOOL/KERAMIEK
O-ringen	NBR

* Bronzen versie verkrijgbaar.

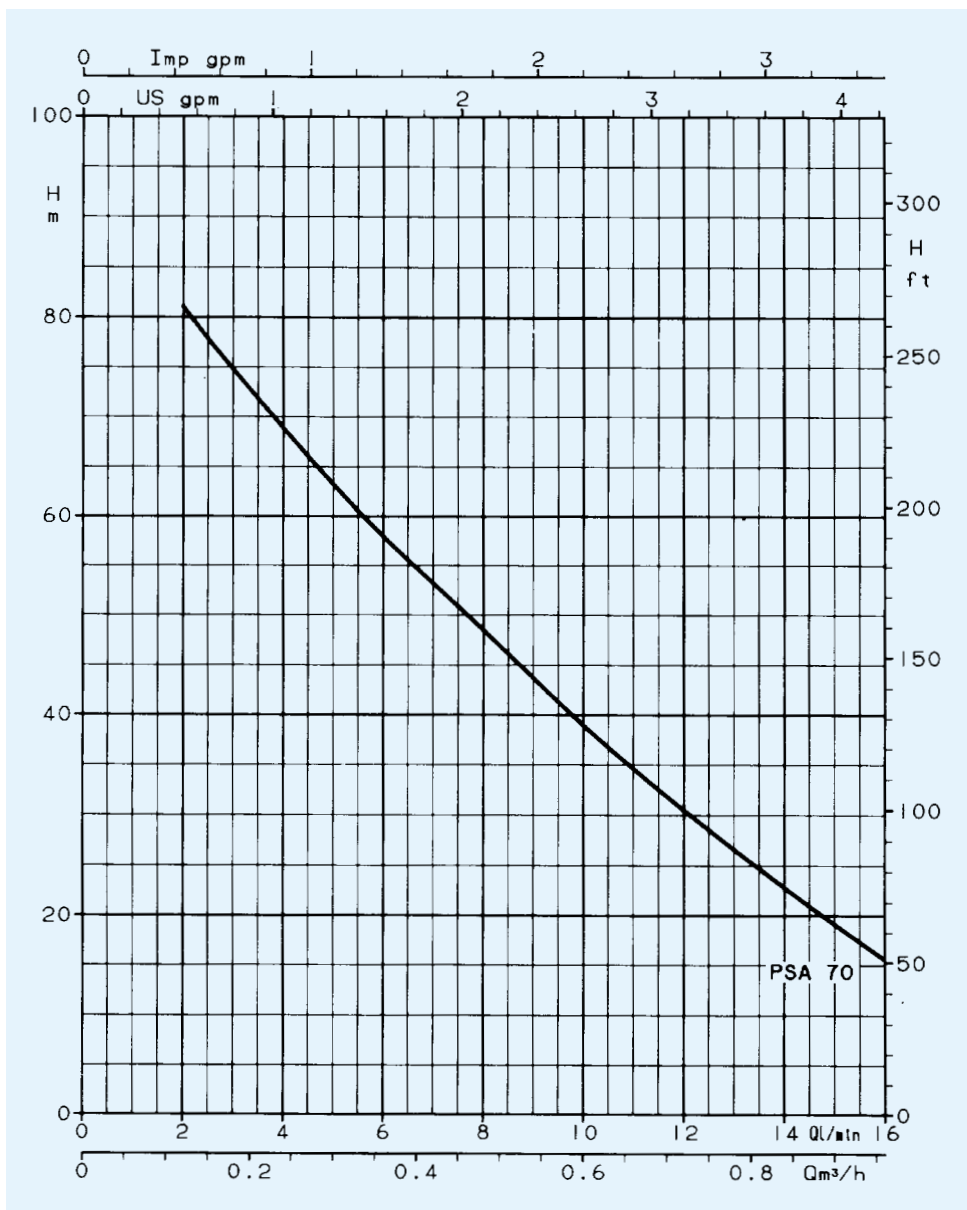
P SERIE
GRAFIEKEN BIJ 2850 min⁻¹ 50 Hz



POMPTYPE		kW	HP	kW OPGENOMEN		CONDENSATOR		OPGENOMEN STROOM			Q = CAPACITEIT												
MONOFASE 220 V 50 Hz	DRIEFASE 220-240/ 380-415 V 50 Hz			MONO- FASE	DRIE- FASE	μF	V	MONO. 220- 240 V	DRIEFASE 220- 240 V	380- 415 V	l/min	8	10	15	20	25	30	35	40	50	60	70	
											m³/h	0,5	0,6	0,9	1,2	1,5	1,8	2,1	2,4	3	3,6	4,2	
H = TOTALE OPVOERHOOGTE IN METERS WATERKOLOM																							
PM 16	P 16	0,3	0,4	0,5	0,48	10	450	2,4	1,5	0,87													
PM 21	P 21	0,37	0,5	0,58	0,55	12,5	450	2,8	1,8	1,05													
PM 30	P 30	0,5	0,7	0,8	0,78	16	450	4	2,6	1,5													
PM 40	P 40	0,6	0,8	1,15	1,15	20	450	5,3	3,6	2,1													
PM 60	P 60	1,1	1,5	1,9	1,8	30	450	8,5	5,2	3													
PM 70	P 70	0,75	1	1,15	1,2	20	450	5,3	3,6	2,1													

De prestaties gelden voor vloeistoffen met een dichtheid van $\rho = 1,0 \text{ kg/dm}^3$ en een kinematische viscositeit van $\gamma = 1 \text{ mm}^2/\text{sec}$.

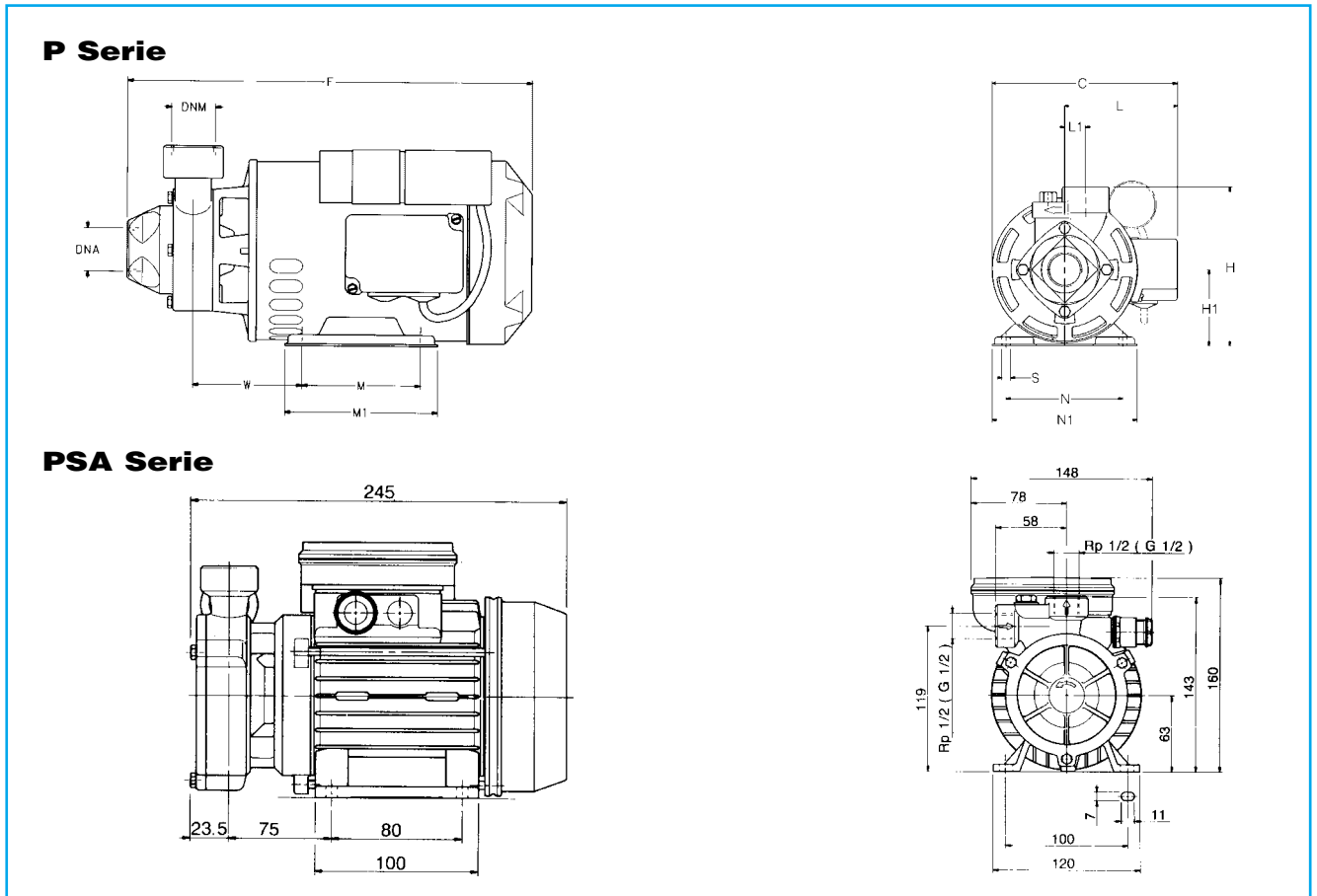
PSA 70 SERIE GRAFIEKEN BIJ 2850 min⁻¹ 50 Hz



POMPTYPE		kW	HP	kW OPGENOMEN		CONDENSATOR		OPGENOMEN STROOM			Q = CAPACITEIT								
MONOFASE 220-240 V 50 Hz	DRIEFASE 220-240/ 380-415 V 50 Hz			MONO- FASE	DRIE- FASE	μF	V	MONO- FASE 220 V	DRIEFASE 220- 240 V	380- 415 V	l/min.	2	4	6	8	10	12	14	16
PSAM 70	PSA 70	0,37	0,5	0,65	0,63	16	450	2,9	2,68	1,55		81	69	58	48	39	31	23	15

De prestaties gelden voor vloeistoffen met een dichtheid van $\rho = 1,0 \text{ kg/dm}^3$ en een kinematische viscositeit van $\gamma = 1 \text{ mm}^2/\text{sec}$.

AFMETINGEN EN GEWICHT P SERIE EN PSA SERIE



POMPTYPE	kW	AFMETINGEN IN mm											DNA	DNM	GEWICHT kg	
		C	F	H	H1	L	L1	M	M1	N	N1	S				W
P16 - PM16	0,3	178	280	153	73	108	18,5	90	116	112	139	Ø 8	73	Rp 1"	Rp 1"	8,5
P21 - PM21	0,37		280	153			18,5									9,5
P30 - PM30	0,5		285	163			20									11
P40 - PM40	0,6		305	163			11,5									
P60 - PM60	1,1	195	350	180	80	116		100	129	125	155	Ø 9	95			17
P70 - PM70	0,75	195	350	180	80	116	18	100	129	125	155	Ø 9	94	Rp ¾"	Rp ¾"	14,5
PSA70 - PSAM70	0,5													Rp ½"	Rp ½"	7,5