

# SP SERIE

## ZELFAANZUIGENDE ZIJKANAALPOMP

Monoblok centrifugaal-elektropomp met zijkanaal en stervormige waaier, met goede zelfaanzuigende eigenschappen, ook wanneer er opgeloste gassen in het water aanwezig zijn en als de zuigleiding niet volledig met water gevuld is.

- ❑ **DE WAAIER VAN VERNIKKELD MESSING BEVINDT ZICH TUSSEN TWEE MESSING PLATEN IN HET POMPHUIS, OM BLOKKERING DOOR ROESTVORMING TE VOORKOMEN.**



## TOEPASSINGEN

- Transport van water voor huishoudelijk gebruik.
- Kleinschalige beregening van moestuinen en tuinen.
- Wassen en spoelen.
- Toepassingen met moeilijke aanzuig condities.

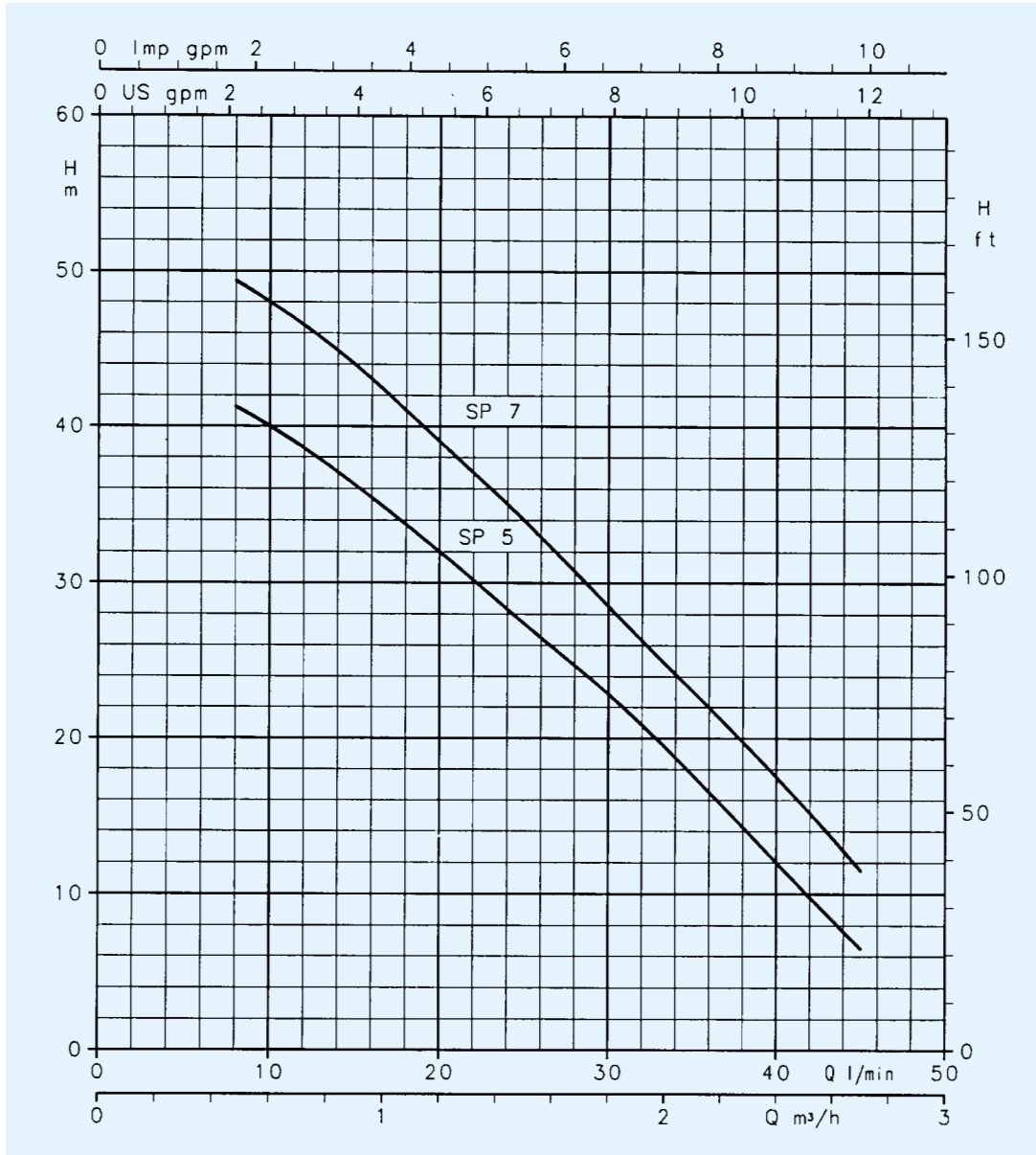
## TECHNISCHE SPECIFICATIES

- **Capaciteit tot 45 l/min (2,7 m3/h).**
- **Opvoerhoogte tot 50 m.**
- **Maximale werkdruk 8 bar**
- **Continuwerking.**
- **Temperatuur van de verpompte vloeistof van -10 °C tot +40 °C.**
- **Maximale omgevingstemperatuur 40 °C.**
- Gesloten motor met externe ventilatie en aluminium huis met koelribben.
- Uitvoeringen:
- **Monofase** 220 V 50 Hz, permanente condensator en beveiliging tegen overbelasting met automatische reset, ingebouwd.
- **Driefase** 220-240/380-415 V 50 Hz, beveiliging dient door de gebruiker te worden voorzien.
- **Vermogen tot 0,75 kW.**
- **Isolatie klasse F.**
- **Beschermingsgraad IP44.**

## MATERIALEN TABEL

ONDERDEEL	MATERIAAL
Pomphuis en lantaarnstuk	GIETIJZER
Waaier	VERNIKKELD MESSING
Voor deksel, diffusor en vulplug	MESSING
As verlenging	ROESTVASTSTAAL (AISI 303 - DIN 1.4305)
Mechanische asafdichting	KOOL/KERAMIEK
O-Ringen	NBR

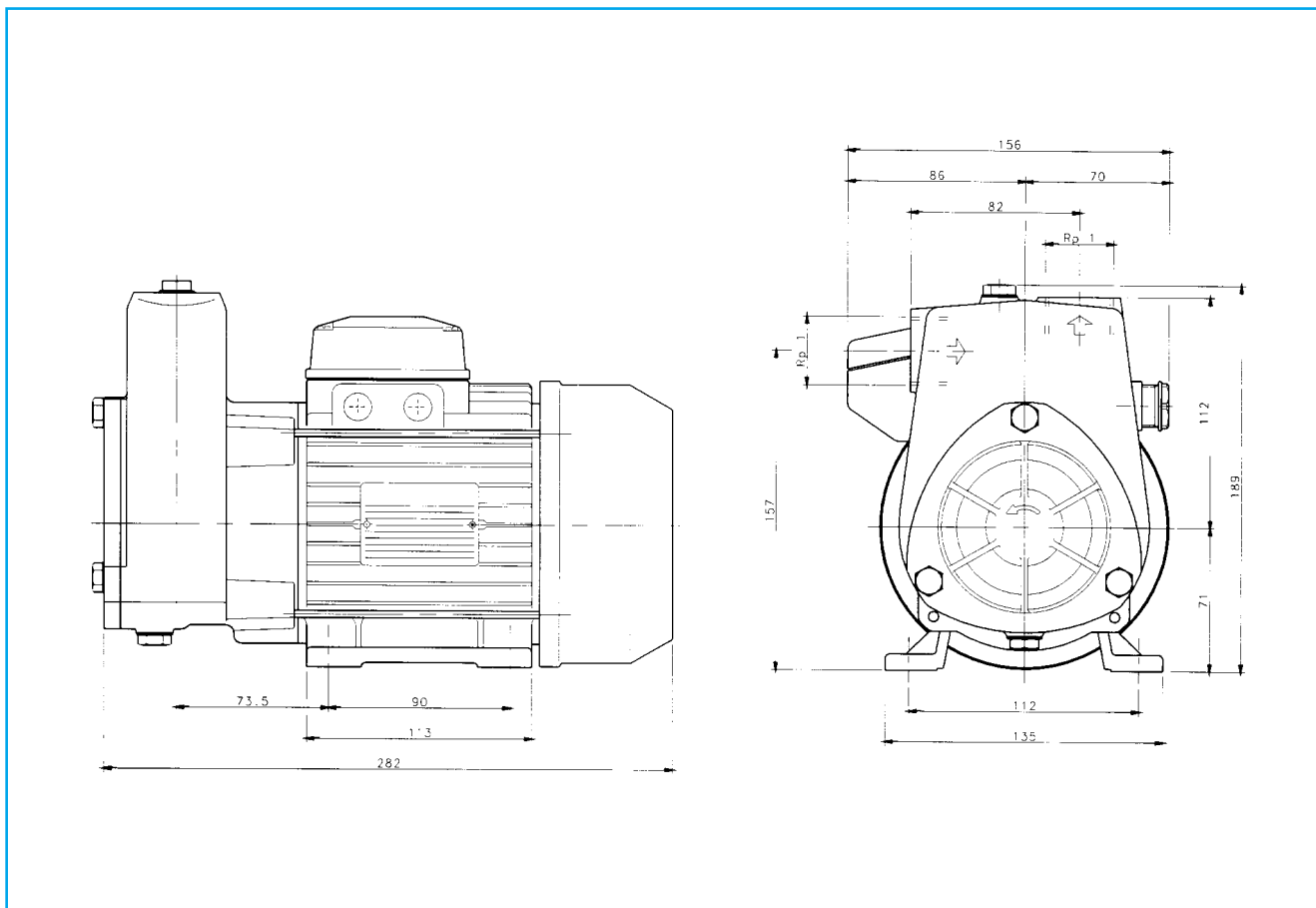
**SP SERIE**  
**GRAFIEKEN BIJ 2850 min<sup>-1</sup> 50 Hz**



POMPTYPE		kW	HP	kW OPGENOMEN		CONDENSATOR		OPGENOMEN STROOM			Q = CAPACITEIT								
MONOFASE 220-240 V 50 Hz	DRIEFASE 220-240/ 380-415 V 50 Hz			MONO- FASE	DRIE- FASE	μF	V	MONO- 220- 240 V	DRIEFASE 220- 240 V	380- 415 V	l/min	10	15	20	25	30	35	40	45
											m³/h	0,6	0,9	1,2	1,5	1,8	2,1	2,4	2,7
H = TOTALE OPVOERHOOGTE IN METERS WATERKOLOM																			
SP5	SP5T	0,55	0,75	0,88	0,9	18	450	4,0	2,8	1,6		40	36	32	27	23	17,5	12	6,5
SP7	SP7T	0,75	1	1,1	1,15	22	450	5,1	3,5	2		48	44	39	34	28,5	23	17,5	11,5

De prestaties gelden voor vloeistoffen met een dichtheid van  $\rho = 1,0 \text{ kg/dm}^3$  en een kinematische viscositeit van  $\gamma = 1 \text{ mm}^2/\text{sec}$ .

## AFMETINGEN EN GEWICHT SP SERIE



POMPTYPE	GEWICHT kg
SP5 - SP5T	11
SP7 - SP7T	12