

# SVI SERIE

## VERTICALE INSTEEKPOMPEN

### TOEPASSINGEN

- Pompen voor koelvloeistoffen, smeermiddelen en condens.
- Machinewerktuigen, lasapparaten, motorproefbanken.
- Koelsystemen.
- Wassystemen.
- Boosters.
- Brandblusinstallaties.

### TECHNISCHE SPECIFICATIES

#### POMP

- **Capaciteit** tot **72 m<sup>3</sup>/h.**
- **Opvoerhoogte** tot **250 m.**
- **Temperatuur** van de vloeistof: van -10°C tot +90°C voor de 'S' en 'N' uitvoeringen met koppeling, van -10°C tot +60°C voor de 'E' monoblok versie.
- Maximale omgevingstemperatuur: +40°C.
- Controle volgens ISO 2548 voor klasse C pompen in serieproductie.
- Draairichting: rechtsonder, met de elektropomp gezien vanaf de motorzijde (aangegeven met een pijl op het lantaarnstuk en de koppeling).
- **Mechanische asafdichting** volgens **DIN 24960** en **ISO 3069** voor de 'S' en 'N' uitvoeringen, speciale asafdichting voor de 'E' uitvoeringen.
- Flens voor montage aan het reservoir volgens DIN 5440 en EN 12157.
- Standaardopstelling in verticale stand met mogelijkheid van horizontale installatie voor alle modellen (uitgezonderd de modellen SVI 30 en 60 met meer dan 5 trappen bij 50 Hz en met meer dan 4 trappen bij 60 Hz).
- Verminderde axiale krachten die het gebruik van standaardmotoren mogelijk maken (voor de 'S' en 'N' uitvoeringen).
- De pompen zijn geschikt voor het transport van schone vloeistoffen zonder bijtende/schurende substanties of vezels, met een kinematische viscositeit tot 37 mm<sup>2</sup>/sec. met aangepast motorvermogen.
- Minimumniveau van de aangezogen vloeistof 25 mm voor de modellen SVI 2-4-8-16 en 100 mm voor de modellen SVI30 en 60.
- Zuigzijde uitgerust met een filter met openingen van



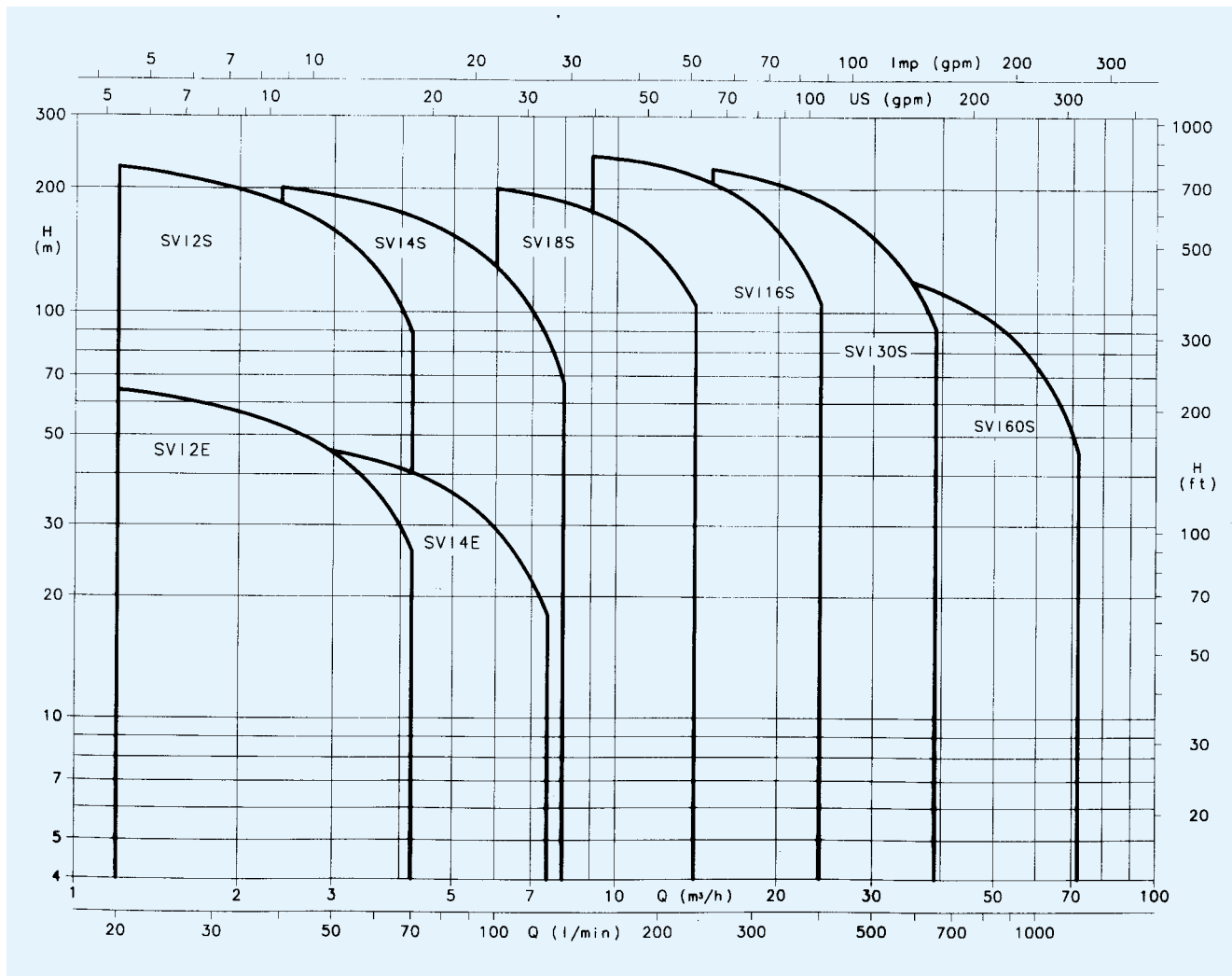
Ø 2 mm voor SVI 2 - 4 en Ø 3 voor SVI 8-16-30-60.

- De modellen SVI 2-4-8-16 zijn ook beschikbaar in volledig roestvaststalen AISI 316 'N' uitvoering.
- De schacht van de pomp (vanaf de reservoir-koppelflens tot aan de zuigzijde) kan op verzoek worden verlengd. Het aantal beschikbare varianten stemt overeen met het aantal trappen vermeld in de afmetingentabel van ieder model.

#### MOTOR

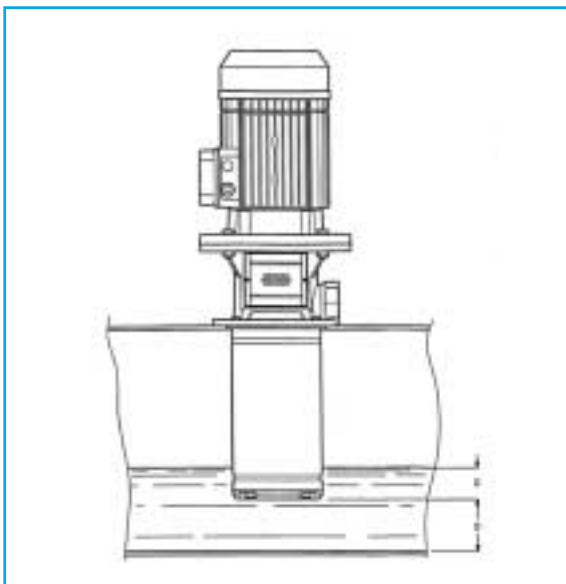
- Draaistroommotor, gesloten aluminium huis met koelribben, met externe ventilatie.
- **Beschermingsgraad IP55.**
- **Isolatie klasse F.**
- Prestaties in overeenstemming met CEI 2-3 (IEC 34.1).
- **Constructietype:**
  - Monoblok voor de 'E' uitvoering (LOWARA motor);
  - Standaardmotor voor de 'S' en 'N' uitvoeringen in de uitvoering V 18 voor vermogens tot en met 4 kW en V1 voor vermogens van meer dan 4 kW.
- **Standaardspanningen:**
  - Monofase** 220-240V - 50 Hz, op verzoek.
  - Driefase** 220-240/380-415V - 50 Hz voor vermogens tot 3 kW;
  - 380-415V - 50 Hz voor vermogens van 3 kW en groter.

## SVI SERIE GRAFIEKEN BIJ 2900 min<sup>-1</sup> 50 Hz



De prestaties gelden voor vloeistoffen met een dichtheid van  $\rho = 1,0 \text{ kg/dm}^3$  en een kinematische viscositeit van  $\gamma = 1 \text{ mm}^2/\text{sec}$ .

### MINIMUM DOMPELNIVEAU



TYPE POMP	AFMETINGEN in mm C	AFSTAND VANAF DE BODEM D mm	
		MINIMUM	AANBEVOLEN
SVI 2 SVI 4	25	20	60
SVI 8 SVI 16	25	35	80
SVI 30 SVI 60	100	80	120