

SÉRIE DIWA

ELECTROBOMBAS SUBMERSIVEIS PARA ÁGUAS SUJAS

Electrobombas submersível para águas sujas completamente em aço inoxidável AISI 304. Altura manométrica até 20 metros, caudal até 425 l/min (25,2 m³/h).

Quatro versões base com potência nominal desde 0,55 kW (0,75 HP) a 1,5 kW (2 HP).

Sistema de vedação **DRIVELUB SEAL SYSTEM**.

- ❑ **MOTOR REFRIGERADO COM O LÍQUIDO BOMBEADO**
- ❑ **PRATO DE DESGASTE REVESTIDO COM ELASTÓMEROS DE POLIURETANO: MÁXIMA RESISTÊNCIA À ABRASÃO**
- ❑ **COMPACTA E LIGEIRA**

APLICAÇÕES

- Escoamento de cantinas, garagens.
- Drenagens.
- Escoamento de cisternas e reservatórios.
- Irrigação de jardins e hortas.
- Alimentação de fontes.
- Bombagem de água de descarga de máquinas de lavar.
- Escoamento de reservatórios de aplicação industrial e ecológicos.

CARACTERÍSTICAS

- **Temperatura** do líquido até **50°C**.
- **Turbina aberta**.
- **Nível mínimo** do líquido a bombear **25 mm**.
- **Passagem de corpos sólidos** de **8 mm**.
- **Profundidade máxima** de imersão: **7 m**.
- **10 mt de cabo** de alimentação em neoprene tipo **HO7RN-F**.
- **Motor a seco** (isolamento classe F) refrigeração através do líquido bombeado.
- Versão:
 - Monofásica** 220-240 V 50 Hz 2 pólos com motoprotector incorporado.
 - Trifásica** 380-415 V 50 Hz 2 pólos.
- **Potência dos motores**:
 - **De 0,55 a 1,1 kW** para as versões monofásicas.
 - **De 0,55 a 1,5 kW** para as versões trifásicas.
- As versões monofásicas são equipadas com:
 - Interruptor de bóia pré-montado** (disponível também sem o mesmo, sob pedido).
 - Condensador incluído** (excluindo a DIWA 11 com quadro de comando no cabo).
 - Motoprotector térmico**.
- Disponível na versão a 60 Hz e versão sem interruptor de bóia (SG).



- 5 m de cabo para uso interno; 10 m para uso externo.

SISTEMA DE VEDANTE "DRIVELUB SEAL SYSTEM"

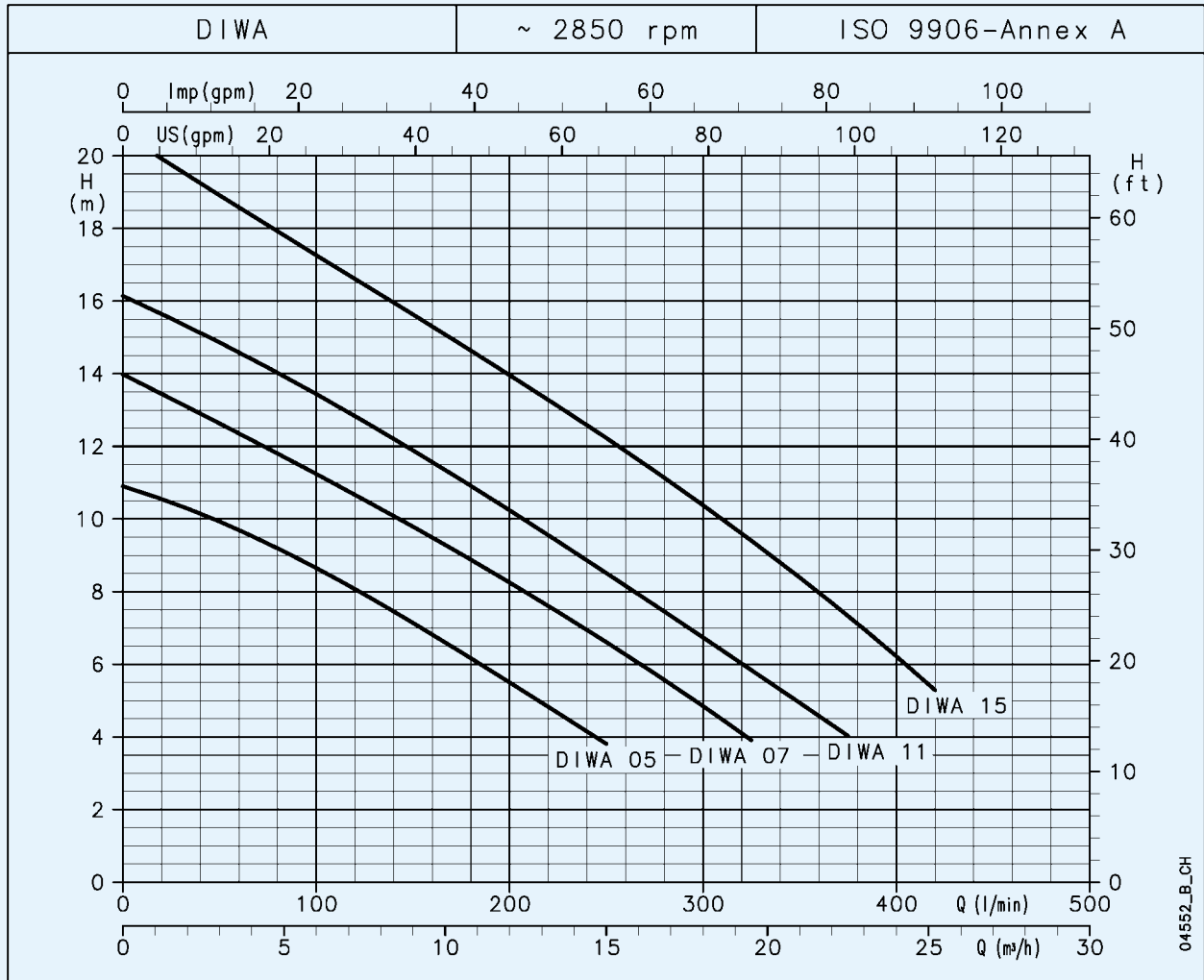
O motor contém um vedante que graças ao sistema múltiplo de vedação com **câmara de óleo** interposta obtém uma **total estanqueidade**. O **V-ring do vedante de carburo de silício** (muito resistente à abrasão e ao desgaste), e um **vedante labial** constantemente lubrificado mediante o sistema **DRIVELUB**, constituem uma barreira eficaz contra as infiltrações.

TABELA DE MATERIAIS

ACESSÓRIOS	MATERIAL
Corpo bomba Cargaça motor Camisa externa Turbina Saliência do veio Grelha de aspiração Parafusos	AÇO INOX (AISI 304 - DIN 1.4301)
Prato de desgaste frontal	AÇO INOX (AISI 304 - DIN 1.4301) REVESTIDO COM ELASTÓMERO POLIURETANO
Vedante mecânico	CARBONETO DE SILÍCIO/ CARBURO DE SILÍCIO
Vedante labial superior, Elastómeros	BORRACHA NITRÍLICA (NBR)
Pega	AÇO INOX (AISI 304 - DIN 1.4301) REVESTIDA COM RESINA POLIACETALICA

SÉRIE DIWA CARACTERÍSTICAS DE FUNCIONAMENTO A 2850 min⁻¹ 50 Hz

DIWA



TIPO DE BOMBA	POTÊNCIA NOMINAL		Q = DÉBITO												
			l/min	0	100	125	150	175	200	225	250	300	325	375	420
			m ³ /h	0	6	7.5	9	10.5	12	13.5	15	18	19.5	22.5	25.2
			H = ALTURA MANOMÉTRICA TOTAL EM METROS DE COLUNA DE ÁGUA												
DIWA 05(T)	0.55	0.75		10.9	8.6	7.9	7.1	6.3	5.5	4.7	3.8				
DIWA 07(T)	0.75	1		14.0	11.2	10.5	9.8	9.0	8.3	7.4	6.6	4.8	3.9		
DIWA 11(T)	1.1	1.5		16.1	13.4	12.7	11.9	11.1	10.2	9.4	8.5	6.7	5.8	4.0	
DIWA 15T	1.5	2		20.6	17.3	16.4	15.6	14.8	14.0	13.1	12.2	10.4	9.4	7.3	5.3

As características servem para líquidos com densidade $\rho = 1,0 \text{ kg/dm}^3$ e uma viscosidade cinemática $\gamma = 1 \text{ mm}^2/\text{s}$.

diwa-2p50_a_th

TIPO DE BOMBA	POTÊNCIA ABSORVIDA*	CORRENTE ABSORVIDA*	CONDENSADOR
MONOFÁSICA		220-240 V	
	kW	A	$\mu\text{F} / 450 \text{ V}$
DIWA 05	0.79	3.92	16
DIWA 07	1.25	6.20	22
DIWA 11	1.53	6.83	30
-	-	-	-

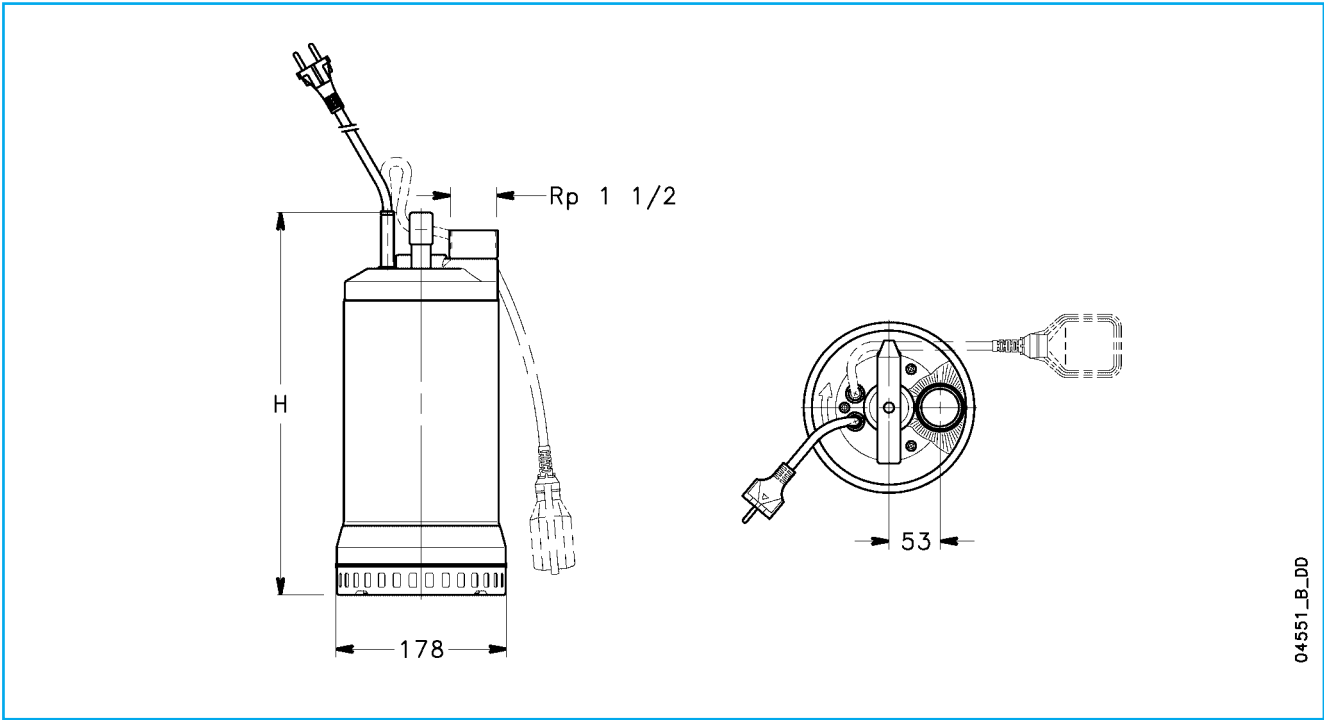
TIPO DE BOMBA	POTÊNCIA ABSORVIDA*	CORRENTE ABSORVIDA*	CORRENTE ABSORVIDA*
TRIFÁSICA		220-240 V	380-415 V
	kW	A	A
DIWA 05T	0.72	2.56	1.48
DIWA 07T	1.2	4.26	2.46
DIWA 11T	1.44	4.64	2.68
DIWA 15T	2.05	6.74	3.89

* Valores máximos no campo de funcionamentos

diwa-2p50_a_th

DIMENSÕES E PESOS SÉRIE DIWA

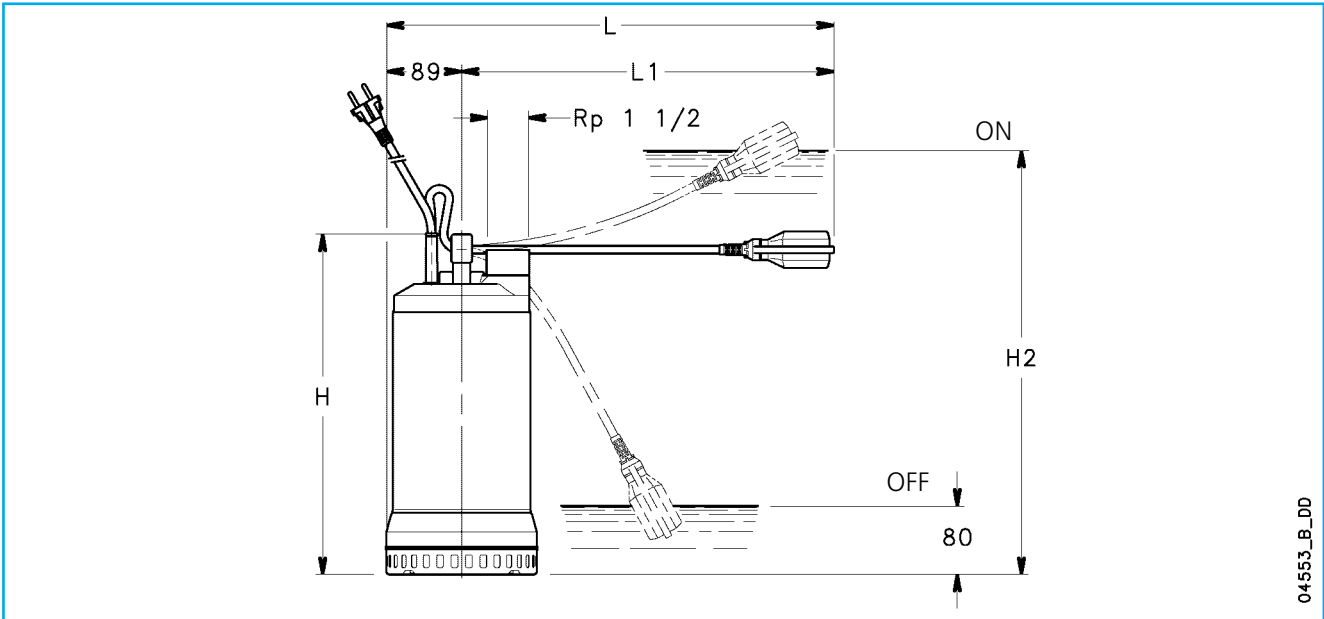
DIWA



04551_B_DD

TIPO DE BOMBA	DIMENSÕES (mm)				PESO kg
	H	H2	L	L1	
DIWA05	343	425	459	370	12
DIWA07	388	485	514	425	14.3
DIWA11	388	485	514	425	17
DIWA05T	343	-	-	-	11
DIWA07T	358	-	-	-	13
DIWA11T	388	-	-	-	15
DIWA15T	388	-	-	-	16.5

diwa-2p50_a_td



04553_B_DD