

SÉRIE SINGLEBOX DOUBLEBOX

MINI ESTAÇÕES DE ELEVAÇÃO PRÉ-FABRICADAS PARA ÁGUAS CARREGADAS

A solução ideal quando as águas domésticas usadas têm de ser bombeadas para o colector municipal situado a um nível superior ao local de recolha, ou quando não é possível confluir **por gravidade**.

CARACTERÍSTICAS

- A estação de bombagem vem instalada dentro de um depósito e recolhe as descargas domésticas (WC incluído) sem necessidade de um tratamento inicial.
 - A **SINGLEBOX** é um reservatório em polietileno de **230 litros** equipada com bomba para águas sujas do tipo vortex ou monocanal, quadro de comando e flutuador, é uma estação completa de bombagem com dispositivo de descida ou com ligações fixas em PVC.
 - Em caso de ser necessária uma maior segurança na instalação é possível utilizar a **DOUBLEBOX** que é uma estação de elevação préfabricada de **dupla capacidade (450 litros)** projectada para poder instalar duas bombas. O conceito é o mesmo mas a capacidade de bombagem duplica dando uma acrescida segurança à instalação.
 - O sistema é equipado com:
 - Reservatório** em polietileno de **230 litros** (450 no caso da Doublebox) com tampa .
 - Bucins** para cabos de alimentação (e eventualmente flutuadores) passagem de cabos junto às tampas de fecho da caixa.
 - Tubagem** de compressão de **2"**.
 - Existe a possibilidade de aplicar** tubagem para descarga e ventilação.
 - Bombas submersíveis DOMO ou DL**, do tipo vortex ou canal.
 - Dispositivo de descida ou ligação fixa.**
 - Quadro de comando.**
 - Grau de protecção IP68.
- Acessórios disponíveis sob pedido:
 - Kit de bomba manual para segurança.
 - Válvula de retenção de bola.
 - Flutuador de alarme.
 - Para as características de funcionamento (débito - altura) ver na secção de electrobombas DOMO e DL neste catálogo.



DADOS TÉCNICOS

SINGLEBOX		CARATERÍSTICAS					COMPONENTES INCLUIDOS			ACESSÓRIOS					
		kw	HP	Q max (l/min)	H max (m)	Tipo de turbina	Quadro eléctrico	boia de nível incluída	boia de nível (5-m cabo)	Valvula de retenção	Boia de alarme	Sirene	Luz de alarme		
LIGAÇÃO FIXA EM PVC E ACESSÓRIOS	MONOFASICA	SINGLEBOX DOMO 7	0.55	0.75	320	10.7	BICANAL		X		X	Sob consulta			
		SINGLEBOX DOMO 7VX	0.55	0.75	260	9.1	VORTEX		X		X				
		SINGLEBOX DOMO 10	0.75	1	500	10.1	BICANAL		X		X				
		SINGLEBOX DOMO 10VX	0.75	1	400	7.7	VORTEX		X		X				
		SINGLEBOX DOMO 15	1.1	1.5	600	12.7	BICANAL		X		X				
		SINGLEBOX DOMO 15VX	1.1	1.5	450	9.1	VORTEX		X		X				
	TRIFASICA	SINGLEBOX DOMO 7T	0.55	0.75	320	10.7	BICANAL	X		X	X	X	X	X	
		SINGLEBOX DOMO 7VXT	0.55	0.75	260	9.1	VORTEX	X		X	X	X	X	X	
		SINGLEBOX DOMO 10T	0.75	1	500	10.1	BICANAL	X		X	X	X	X	X	
		SINGLEBOX DOMO 10VXT	0.75	1	400	7.7	VORTEX	X		X	X	X	X	X	
		SINGLEBOX DOMO 15T	1.1	1.5	600	12.7	BICANAL	X		X	X	X	X	X	
		SINGLEBOX DOMO 15VXT	1.1	1.5	450	9.1	VORTEX	X		X	X	X	X	X	
		SINGLEBOX DOMO 20T	1.5	2	670	14.8	BICANAL	X		X	X	X	X	X	
		SINGLEBOX DOMO 20VXT	1.5	2	550	11	VORTEX	X		X	X	X	X	X	
CABO DE DESCIDA	MONOFASICA	SINGLEBOX DOMO 10	0.75	1	500	10.1	BICANAL		X		X	Sob consulta			
		SINGLEBOX DOMO 10VX	0.75	1	400	7.7	VORTEX		X		X				
		SINGLEBOX DOMO 15	1.1	1.5	600	12.7	BICANAL		X		X				
		SINGLEBOX DOMO 15VX	1.1	1.5	450	9.1	VORTEX		X		X				
	TRIFASICA	SINGLEBOX DOMO 10T	0.75	1	500	10.1	BICANAL	X		X	X	X	X	X	
		SINGLEBOX DOMO 10VXT	0.75	1	400	7.7	VORTEX	X		X	X	X	X	X	
		SINGLEBOX DOMO 15T	1.1	1.5	600	12.7	BICANAL	X		X	X	X	X	X	
		SINGLEBOX DOMO 15VXT	1.1	1.5	450	9.1	VORTEX	X		X	X	X	X	X	
		SINGLEBOX DOMO 20T	1.5	2	670	14.8	BICANAL	X		X	X	X	X	X	
		SINGLEBOX DOMO 20VXT	1.5	2	550	11	VORTEX	X		X	X	X	X	X	
		MONOFASICA	SINGLEBOX DLM 80	0.6	0.8	350	7.6	MONOCANAL		X		X	Sob consulta		
			SINGLEBOX DLM 90	0.6	0.8	450	9.7	MONOCANAL		X		X			
	SINGLEBOX MINI VORTEX M		0.6	0.8	300	7.2	VORTEX		X		X				
	SINGLEBOX DLM 109		1.1	1.5	600	18.3	MONOCANAL		X		X				
	SINGLEBOX DLVM 100		1.1	1.5	500	10.6	VORTEX		X		X				
	TRIFASICA		SINGLEBOX DL 80	0.6	0.8	350	7.6	MONOCANAL	X		X	X			
		SINGLEBOX DL 90	0.6	0.8	450	9.7	MONOCANAL	X		X	X	X	X	X	
		SINGLEBOX MINI VORTEX	0.6	0.8	300	7.2	VORTEX	X		X	X	X	X	X	
		SINGLEBOX DL 105	1.1	1.5	500	14.1	MONOCANAL	X		X	X	X	X	X	
		SINGLEBOX DL 109	1.1	1.5	600	18.3	MONOCANAL	X		X	X	X	X	X	
SINGLEBOX DLV 100		1.1	1.5	500	10.6	VORTEX	X		X	X	X	X	X		
SINGLEBOX VORTEX		1.1	1.5	500	8.4	VORTEX	X		X	X	X	X	X		
SINGLEBOX DL 125		1.5	2	700	21.9	MONOCANAL	X		X	X	X	X	X		
SINGLEBOX DLV 115		1.5	2	600	13.1	VORTEX	X		X	X	X	X	X		

sbox_models_a_sc

Notas

As electrobombas monofásicas vêm equipadas com condensador, proteção á sobrecarga, boia de nível e cabo com ficha.
Versões com quadro eléctrico e acessórios disponiveis a pedido.

DADOS TÉCNICOS

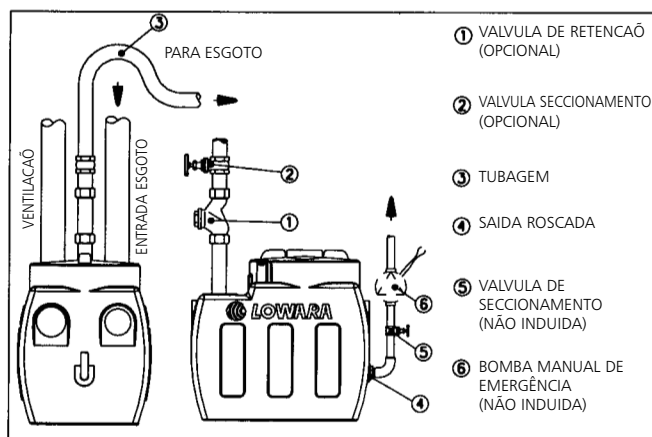
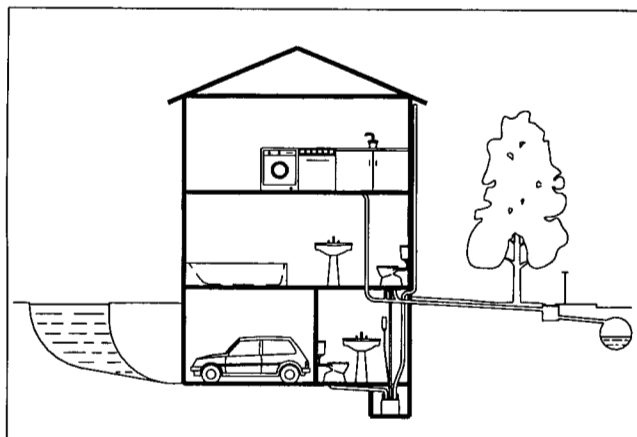
DOUBLEBOX			CARATERÍSTICAS					COMPONENTES INCLUIDOS			ACESSÓRIOS			
			kW	HP	Q max (l/min)	H max (m)	Tipo de turbina	Quadro eléctrico	boia de nível incluída	boia de nível (5-m cabo)	Valvula de retenção	Boia de alarme	Sirene	Luz de alarme
OS VALORES CORRESPONDEM A 2 BOMBAS A FUNCIONAREM SIMULTÂNEAMENTE														
DOUBLEBOX DOMO 7 DOUBLEBOX DOMO 7VX DOUBLEBOX DOMO 10 DOUBLEBOX DOMO 10VX DOUBLEBOX DOMO 15 DOUBLEBOX DOMO 15VX DOUBLEBOX DOMO 7T DOUBLEBOX DOMO 7VXT DOUBLEBOX DOMO 10T DOUBLEBOX DOMO 10VXT DOUBLEBOX DOMO 15T DOUBLEBOX DOMO 15VXT DOUBLEBOX DOMO 20T DOUBLEBOX DOMO 20VXT	LIGAÇÃO FIXA EM PVC E ACESSÓRIOS	MONOFASICA	2x0.55	2x0.75	640	10.7	BICANAL		X		X	Sob consulta		
			2x0.55	2x0.75	520	9.1	VORTEX		X		X			
			2x0.75	2x1	1000	10.1	BICANAL		X		X			
			2x0.75	2x1	800	7.7	VORTEX		X		X			
			2x1.1	2x1.5	1200	12.7	BICANAL		X		X			
			2x1.1	2x1.5	900	9.1	VORTEX		X		X			
	LIGAÇÃO FIXA EM PVC E ACESSÓRIOS	TRIFASICA	2x0.55	2x0.75	640	10.7	BICANAL	X		X	X	X	X	X
			2x0.55	2x0.75	520	9.1	VORTEX	X		X	X	X	X	X
			2x0.75	2x1	1000	10.1	BICANAL	X		X	X	X	X	X
			2x0.75	2x1	800	7.7	VORTEX	X		X	X	X	X	X
			2x1.1	2x1.5	1200	12.7	BICANAL	X		X	X	X	X	X
			2x1.1	2x1.5	900	9.1	VORTEX	X		X	X	X	X	X
			2x1.5	2x2	1340	14.8	BICANAL	X		X	X	X	X	X
			2x1.5	2x2	1100	11	VORTEX	X		X	X	X	X	X
	CABO DE DESCIDA	TRIFASICA	2x0.75	2x1	1000	10.1	BICANAL		X		X	Sob consulta		
			2x0.75	2x1	800	7.7	VORTEX		X		X			
			2x1.1	2x1.5	1200	12.7	BICANAL		X		X			
			2x1.1	2x1.5	900	9.1	VORTEX		X		X			
		TRIFASICA	2x0.75	2x1	1000	10.1	BICANAL	X		X	X	X	X	X
			2x0.75	2x1	800	7.7	VORTEX	X		X	X	X	X	X
2x1.1			2x1.5	1200	12.7	BICANAL	X		X	X	X	X	X	
2x1.1			2x1.5	900	9.1	VORTEX	X		X	X	X	X	X	
2x1.5			2x2	1340	14.8	BICANAL	X		X	X	X	X	X	
2x1.5			2x2	1100	11	VORTEX	X		X	X	X	X	X	
MONOFASICA		2x0.6	2x0.8	700	7.6	MONOCANAL	X		X	X	X	X	X	
		2x0.6	2x0.8	900	9.7	MONOCANAL	X		X	X	X	X	X	
		2x0.6	2x0.8	600	7.2	VORTEX	X		X	X	X	X	X	
		2x1.1	2x1.5	1200	18.3	MONOCANAL	X		X	X	X	X	X	
		2x1.1	2x1.5	1000	10.6	VORTEX	X		X	X	X	X	X	
		TRIFASICA	2x0.6	2x0.8	700	7.6	MONOCANAL	X		X	X	X	X	X
2x0.6			2x0.8	900	9.7	MONOCANAL	X		X	X	X	X	X	
2x0.6			2x0.8	600	7.2	VORTEX	X		X	X	X	X	X	
2x1.1			2x1.5	1000	14.1	MONOCANAL	X		X	X	X	X	X	
2x1.1			2x1.5	1200	18.3	MONOCANAL	X		X	X	X	X	X	
2x1.1	2x1.5		1000	10.6	VORTEX	X		X	X	X	X	X		
2x1.1	2x1.5		1000	8.4	VORTEX	X		X	X	X	X	X		
2x1.5	2x2		1400	21.9	MONOCANAL	X		X	X	X	X	X		
2x1.5	2x2		1200	13.1	VORTEX	X		X	X	X	X	X		

dbox_models_a_sc

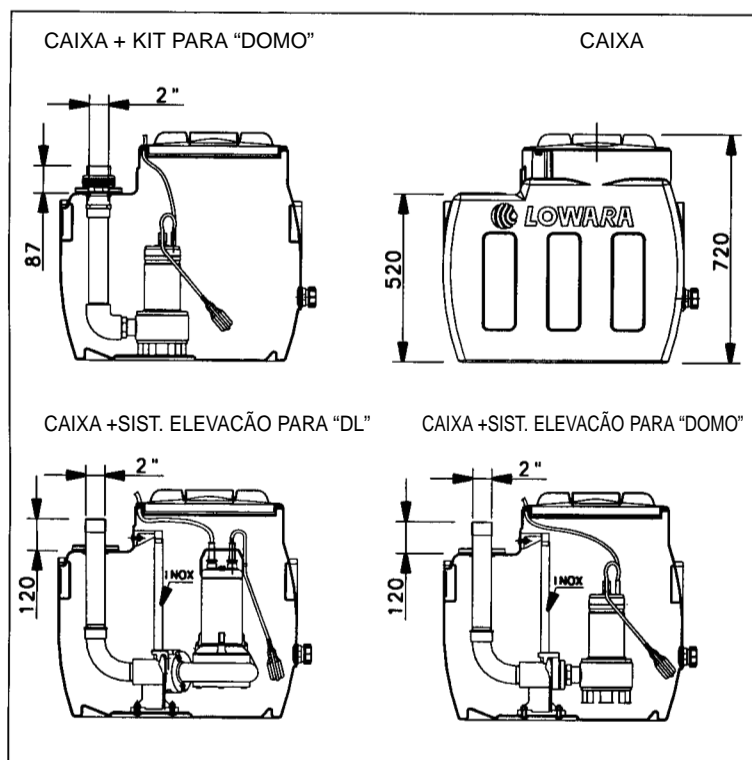
Notas

As electrobombas monofásicas vêm equipadas com condensador, proteção á sobrecarga, boia de nível e cabo com ficha.
Versões com quadro eléctrico e acessórios disponíveis a pedido.

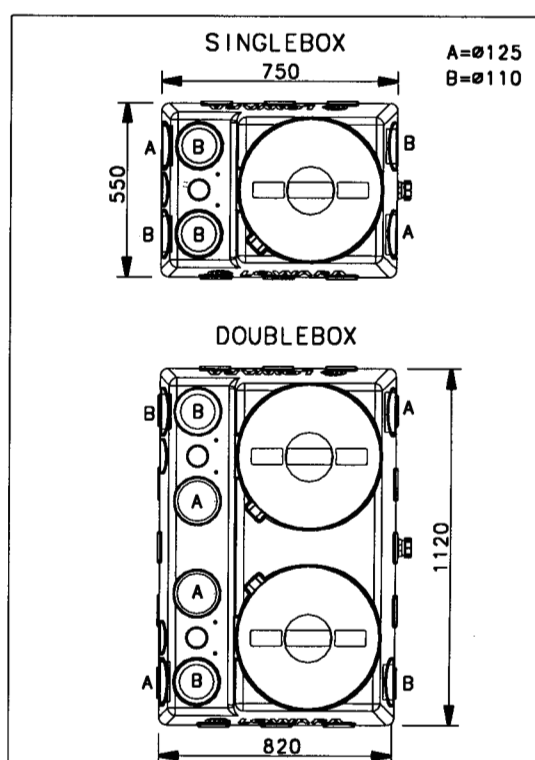
EXEMPLO DE APLICAÇÃO



VERSÃO



VERSÃO MODELO



**SINGLEBOX
DOUBLEBOX**