

SÉRIE SP

ELECTROBOMBA AUTO ASPIRANTE DE CANAL LATERAL

Electrobomba centrífuga monobloco de canal lateral e turbina em forma de estrela, de maneira a manter a auto aspiração mesmo na presença de gás misturado na água ou quando existe necessidade de uma movimentação descontínua de líquidos.

- ❑ **A TURBINA EM LATÃO NIQUELADO ESTÁ ALOJADA ENTRE DUAS PEÇAS DE DESGASTE DE LATÃO INCORPORADAS NO CORPO DA BOMBA, DE MODO A PREVENIR BLOQUEIOS CAUSADOS PELA OXIDAÇÃO**

APLICAÇÕES

- Movimentação de água para uso doméstico.
- Pequenas irrigações de hortas e jardins.
- Lavagens e trasfegas
- Aplicações com dificuldades em manter a aspiração.

CARACTERÍSTICAS

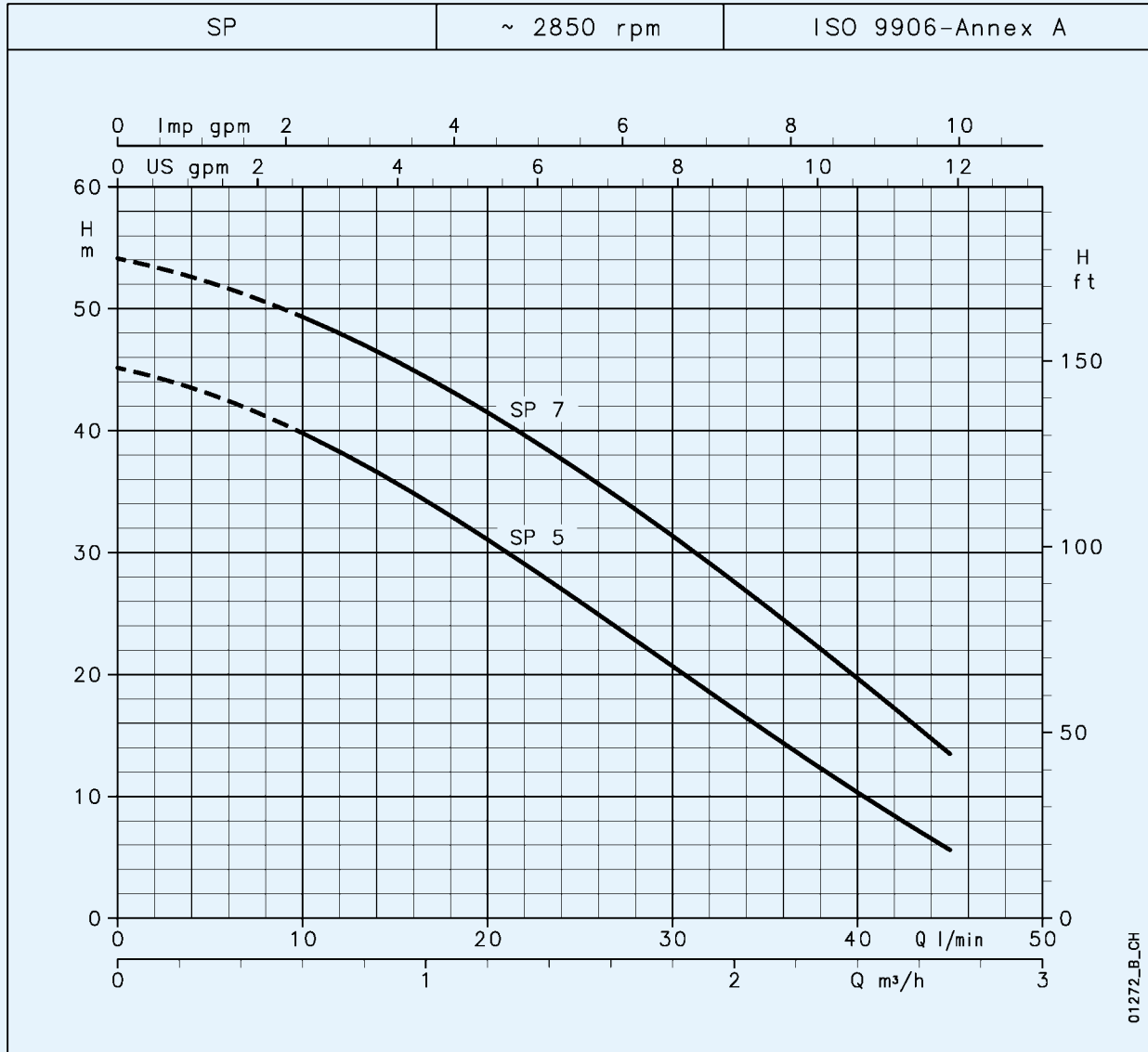
- **Débito** até **45 l/min (2,7 m³/h)**.
- **Altura manométrica** até **49,3 m**.
- **Pressão máxima de exercício** **8 bar**.
- **Serviço contínuo**.
- **Temperatura do líquido** a bombear **de -10°C a +40°C**.
- **Temperatura máxima ambiente** **40°C**.
- **Motor** fechado com ventilação **externa e carcaça alhetada em liga de alumínio**.
- Versão:
 - Monofásica** 220-240 V 50 Hz, condensador permanentemente inserido e protecção da sobrecarga, com rearme automático, incorporado.
 - Trifásica** 220-240/380-415 V 50 Hz, protecção ao cuidado do cliente.
- Potência até 0,75 kW.
- **Isolamento** classe **F**.
- **Protecção** **IP 55**.



TABELA DE MATERIAIS

ACESSÓRIOS	MATERIAL
Corpo de bomba e suporte motor/bomba	FERRO
Turbina	LATÃO NIQUELADO
Flange frontal, prato de desgaste posterior e taco de enchimento	LATÃO
chaveta do veio	AÇO INOX (AISI 416 - DIN 1.4005)
Vedante mecânico	CARVÃO/CERMICA/NBR
Vedações OR	NBR

SÉRIE SP CARACTERÍSTICAS DE FUNCIONAMENTO A 2850 min⁻¹ 50 Hz



TIPO DE BOMBA	POTÊNCIA NOMINAL		Q = DÉBITO									
			l/min	0	10	20	25	30	35	40	45	
			m ³ /h	0	0.6	1.2	1.5	1.8	2.1	2.4	2.7	
			H = ALTURA MANOMÉTRICA TOTAL EM METROS DE COLUNA DE ÁGUA									
SP5(T)	0.55	0.75		45.2	39.8	31.1	26.0	20.7	15.4	10.3	5.7	
SP7(T)	0.75	1		54.1	49.3	41.5	36.7	31.4	25.7	19.7	13.5	

As características servem para líquidos com densidade $\rho = 1,0 \text{ kg/dm}^3$ e uma viscosidade cinemática $\gamma = 1 \text{ mm}^2/\text{s}$

sp-2p50_a_th

TIPO DE BOMBA	POTÊNCIA ABSORVIDA*	CORRENTE ABSORVIDA*	CONDENSADOR
MONOFÁSICA		220-240 V	
	kW	A	$\mu\text{F} / 450 \text{ V}$
SP5	0.87	4.21	16
SP7	1.00	4.60	20

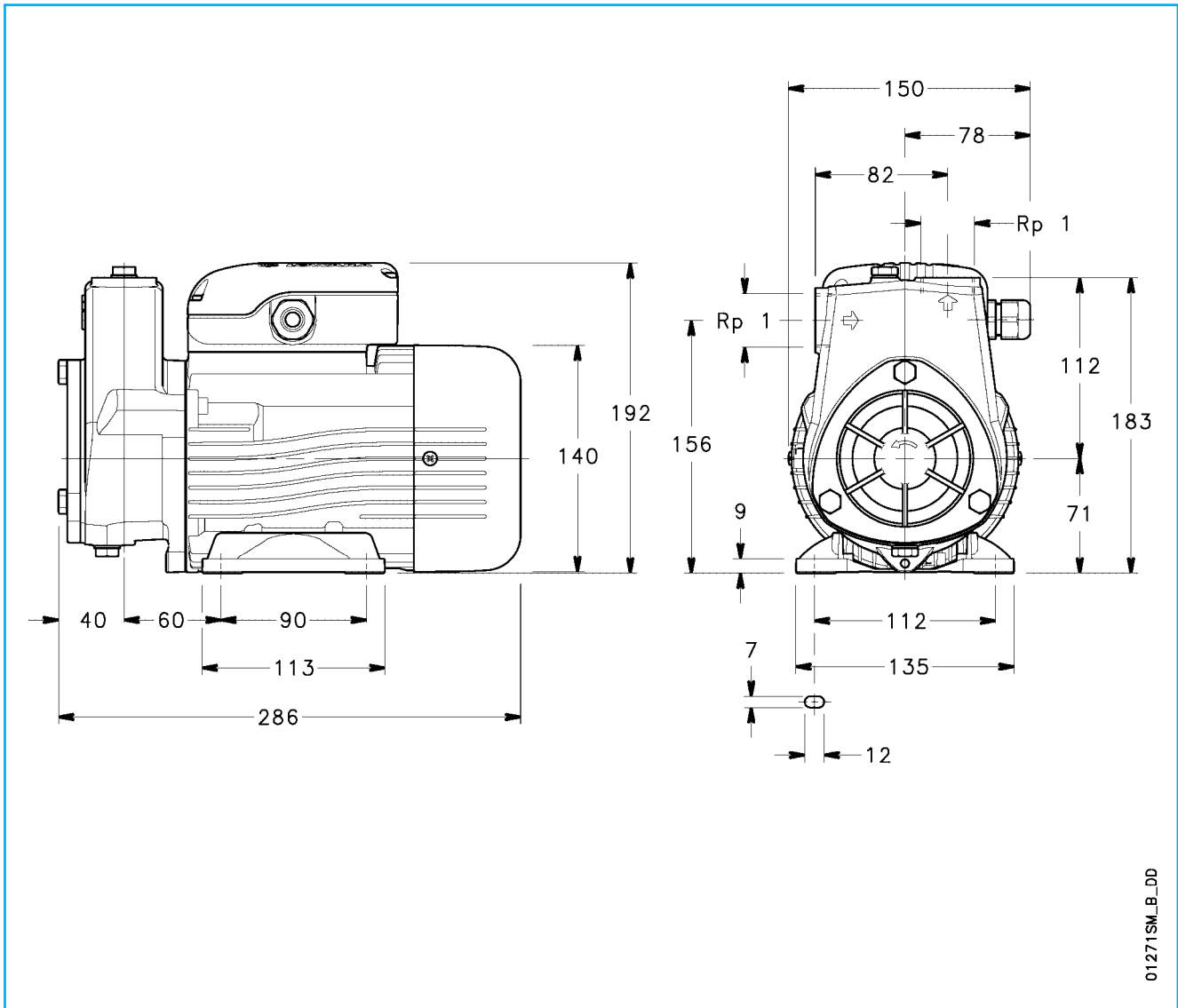
*Valores máximos no campo de funcionamento

TIPO DE BOMBA	POTÊNCIA ABSORVIDA*	CORRENTE ABSORVIDA*	CORRENTE ABSORVIDA*
TRIFÁSICA		220-240 V	380-415 V
	kW	A	A
SP5T	0.78	2.67	1.54
SP7T	0.98	3.53	2.04

sp-2p50_a_te

DIMENSÕES E PESOS SÉRIE SP

SP



01271SM_B_DD

TIPO DE BOMBA	PESO kg
SP5(T)	11
SP7(T)	12

sp-2p50_a_td